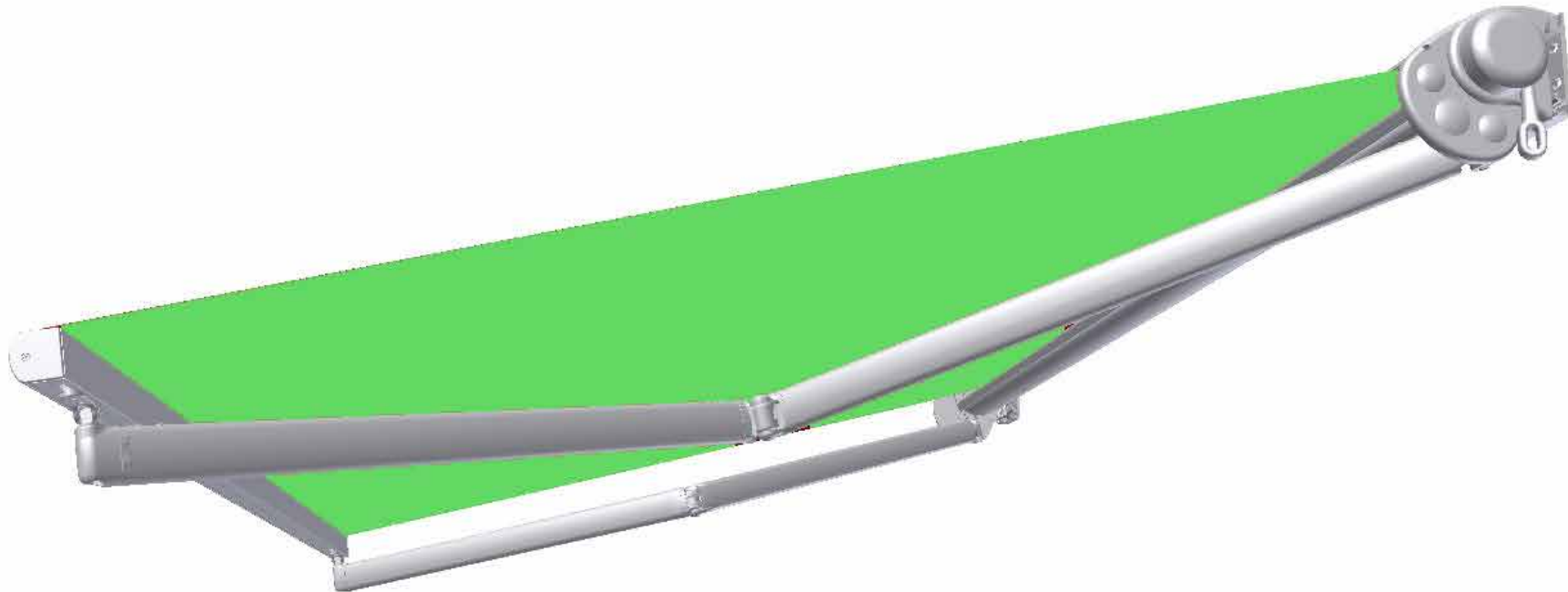
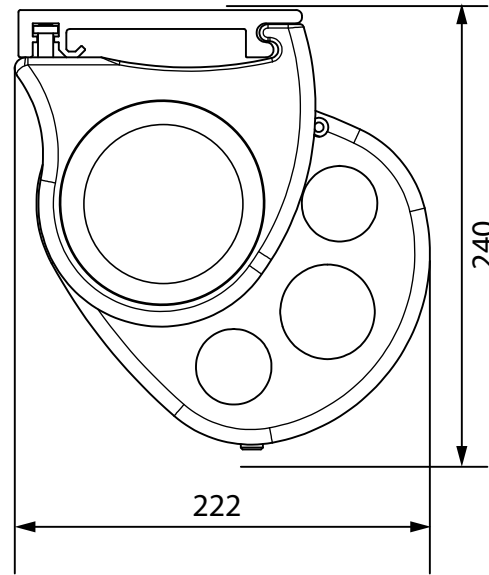
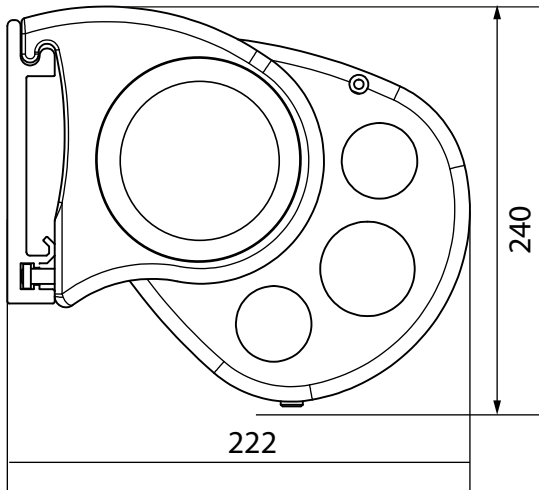


Tenda a bracci estensibili con catena inox, cassonetto a scomparsa parziale, supporti laterali fissi e contropiastra di ancoraggio. L'installazione può essere effettuata sia a parete che a soffitto. Fornita con tubo avvolgitore diam. 70 mm.

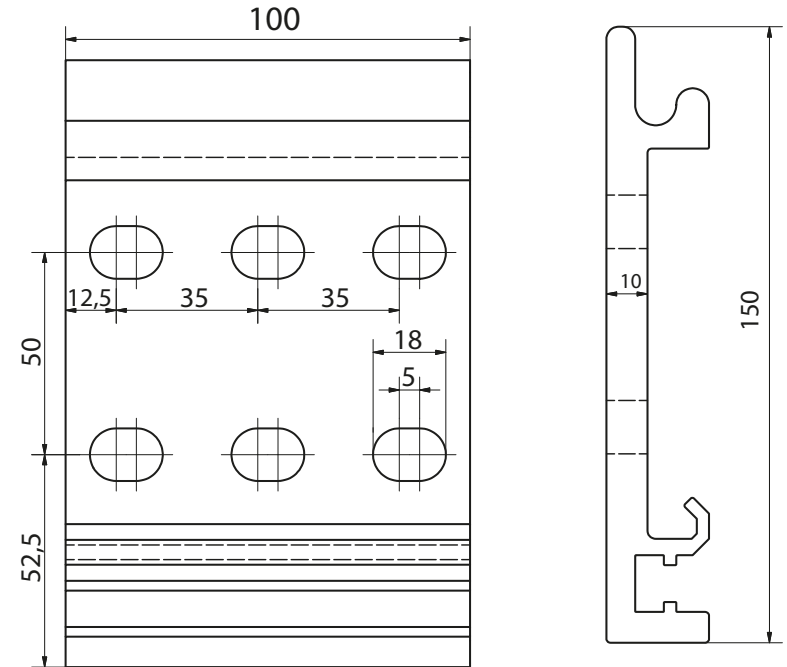




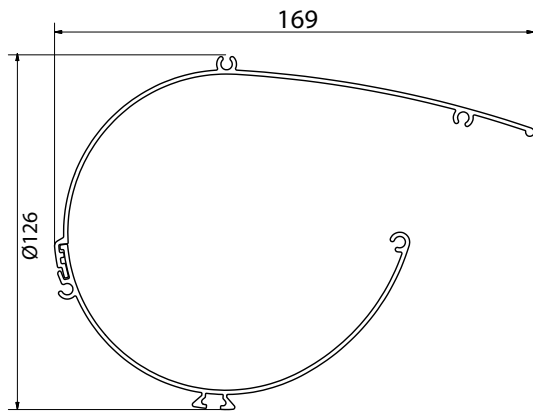
Installazione Parete Soffitto



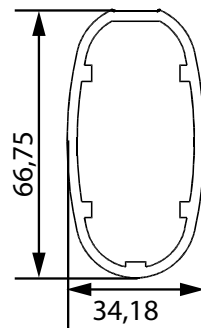
Staffa Parete Soffitto



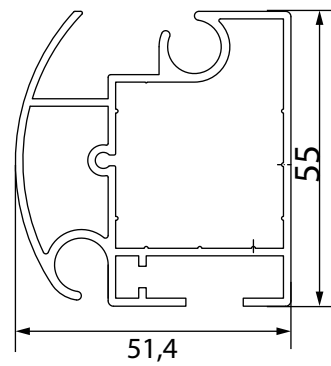
Profilo Cassonetto



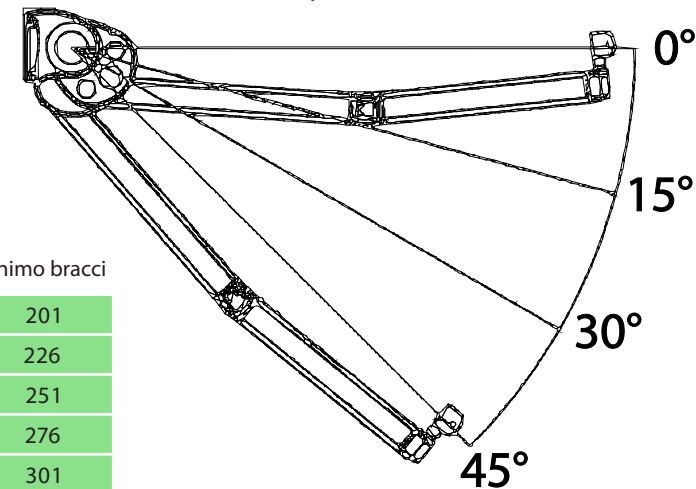
Profilo Bracci



Profilo Terminale



Inclinazione Braccio
installazione a parete o a soffitto



Ingombro minimo bracci

160	201
185	226
210	251
235	276
260	301

